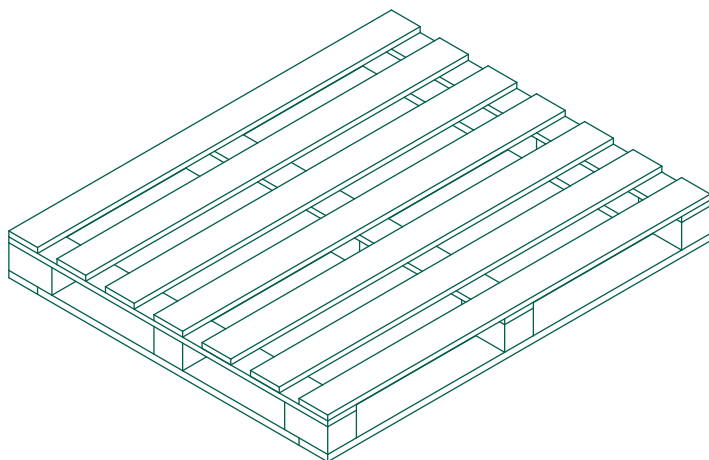


# FP1624

## 1200X1000

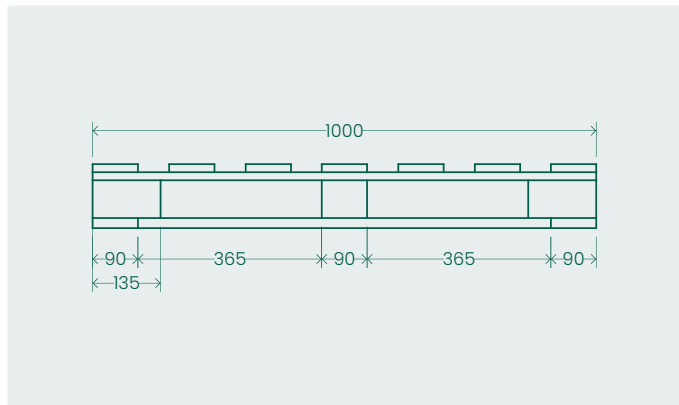
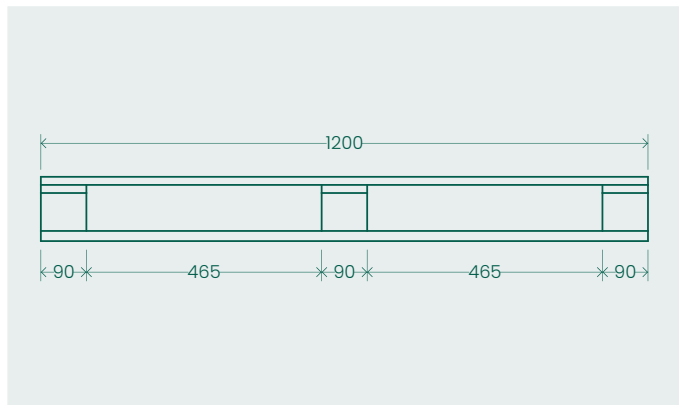
PALLET STANDARD - A PERDERE



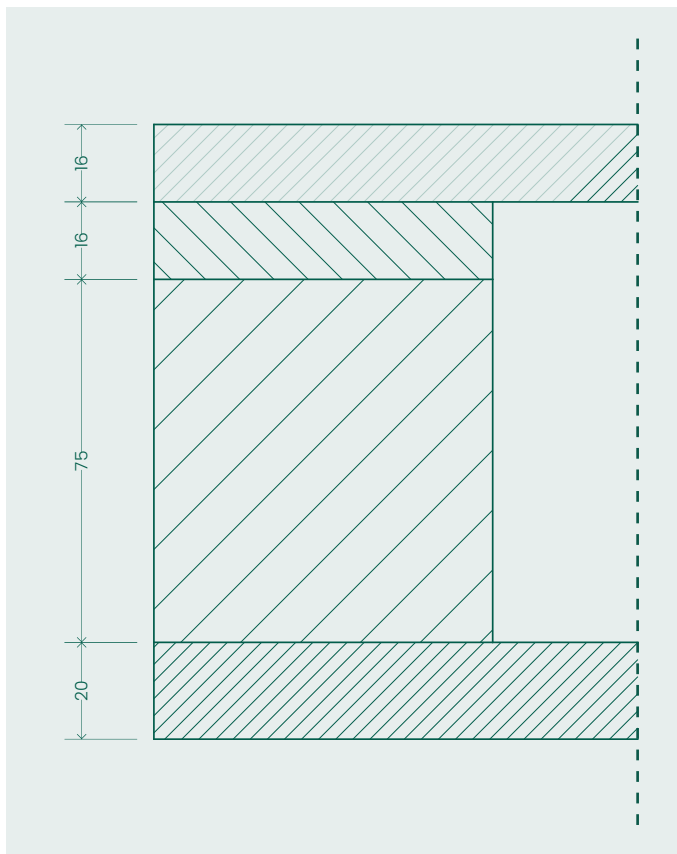
DESCRIZIONE / DESCRIPTION

**Pallet 4 vie - mm. 1200 x 1000 - 7T 90 - P.STAB.**  
 4-way pallet - mm. 1200x1000 - 7T 90 - P.STAB.

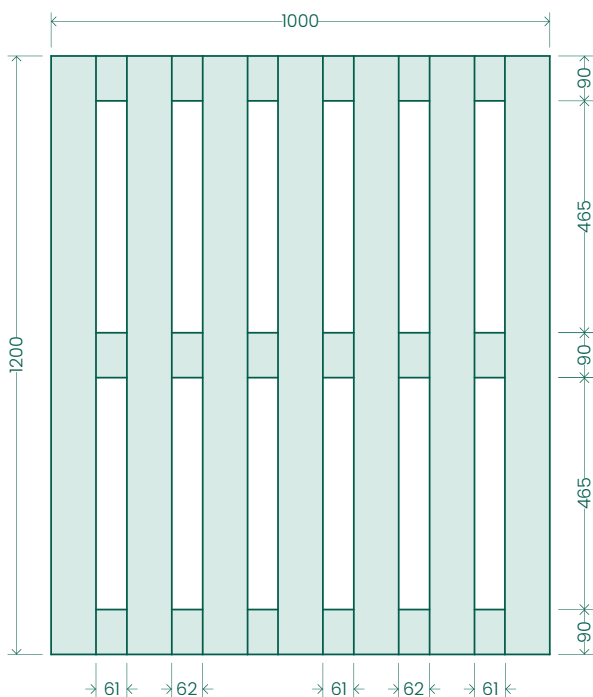
VISTE LATERALI / SIDE VIEWS



SPESSORI / THICKNESSES



VISTA DALL'ALTO / VIEW FROM ABOVE



DIMENSIONI COMPONENTI / COMPONENT DIMENSIONS

COMPONENTI / COMPONENTS	mm / mm	N. PEZZI / N PIECES
Tavole Superiori / Upper Tables	16x90x1200	7
Tavole Traverse / Traverse boards	16x90x1000	3
Blocchetti / Blocks	90x90x135	6
	90x90x90	3
Tavole Inferiori / Lower Tables	20x90x820	3
	20x90x1200	2

**INDICAZIONE DI PORTATA**  
/ FLOW INDICATION



**Portata a terra**  
/ Range to the ground

**Kg 850**

È possibile richiedere in aggiunta il servizio di certificazione della portata.

/ You can also request the service capacity certification.

Portata indicativa, variabile in base alle condizioni d'uso  
/ Indicative range, variable according to the conditions of use

**PESO (CONAI)**  
/ WEIGHT (CONAI)



**Kg 16,8**

**TIPOLOGIE DI UTILIZZO**  
/ TYPES OF USE



**Vitivinicolo.**  
/ Viticulture.

VERSIONI / VERSION

**Il prodotto è disponibile nelle versioni con trattamento HT ISPM-15 (Heat Treatment), Ecopallet®, Essiccato oppure nelle possibili combinazioni.**

*/The product is available in versions with ISPM-15 HT treatment (Heat Treatment), Ecopallet®, Dried or in possible combinations.*



Trattamento HT



ECOPALLET®



ESSICCATO



**Scegliendo la versione Ecopallet® le emissioni di CO<sub>2</sub>eq calcolate per l'intero ciclo di vita del pallet con il metodo dell'L.C.A. (Life Cycle Assessment) in accordo con la norma ISO 14040 e ISO 14044, vengono compensate attraverso l'acquisto di crediti di carbonio finalizzati a progetti di riqualificazione e rigenerazione ambientale.**

*By choosing the Ecopallet® version, the CO<sub>2</sub>eq emissions calculated for the entire life cycle of the pallet with the L.C.A. (Life Cycle Assessment) in accordance with the ISO 14040 and ISO 14044 standards, are compensated through the purchase of carbon credits aimed at environmental redevelopment and regeneration projects.*

**1 x FP1624 = 5,4\* CO<sub>2</sub> eq compensata**

*\*Valore indicativo, variabile in base alle condizioni di utilizzo. Visita la sezione Documenti all'interno del nostro sito per ricevere maggiori informazioni.*

*\*Indicative field, variable according to the conditions of use. Visit the Documents section on our website for more information.*

OPTIONAL / OPTIONAL



Marchiatura personalizzata  
Personalized branding



Certificazione di portata  
Scope certification




Componenti per Imballo  
Packaging components





Angoli Smussati  
Rounded corners




Impilati  
Stacked

 **Marchiatura Personalizzata:** possibilità di marchiare il pallet con codici o loghi personalizzati.  
*Customized branding: possibility to brand the pallet with customized codes or logos.*

 **Certificazione di portata:** possibilità di certificare la portata del pallet.  
*Capacity certification: we have the possibility to certify the capacity of the pallet.*

 **Componenti per imballo:** forniamo elementi a supporto dell'imballo (es: listelli, cunei, ecc...)  
*Packaging components: we provide elements to support the packaging (eg: strips, wedges, etc ...)*

 **Angoli Smussati:** possibilità di richiedere il pallet con angoli smussati.  
*Rounded corners: possibility to request the pallet with rounded corners.*

 **Impilati:** tipologia di disposizione del pallet.  
*Stacked: type of pallet arrangement.*